


# Dell Latitude E6430/E6530/E6430 ATG

## セットアップと機能情報

### 警告について

 警告: 物的損害、けが、または死亡の原因となる可能性があることを示しています。

## Latitude E6430 の正面図および背面図

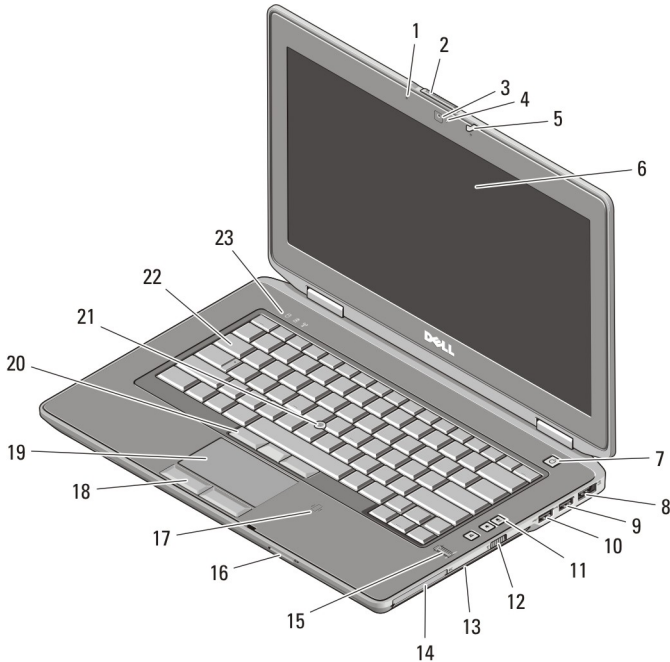


図 1. 正面図

- |                  |                |
|------------------|----------------|
| 1. マイク           | 4. カメラステータスライト |
| 2. ディスプレイリリースラッチ | 5. ディスプレイラッチ   |
| 3. カメラ           | 6. ディスプレイ      |



OG7M2VA00

規制モデル : P25G, P19F, P25G  
規制タイプ : P25G001, P19F001, P25G002  
2011 - 9

- |                       |   |
|-----------------------|---|
| 7. 電源ボタン              | 17. 非接触スマートカードリーダー<br>(オプション)                     |
| 8. eSATA/USB 2.0 コネクタ | 18. タッチパッドボタン (2)                                 |
| 9. USB 3.0 コネクタ       | 19. タッチパッド  |
| 10. パワード USB 3.0 コネクタ | 20. トラックスティックボタン (3)                              |
| 11. ボリュームコントロールボタン    | 21. トラックスティック                                     |
| 12. ワイヤレススイッチ         | 22. キーボード   |
| 13. オプティカルドライブ        | 23. デバイスステータスライト (ハード<br>ディスク、バッテリー、および<br>ワイヤレス) |
| 14. ExpressCard スロット  |   |
| 15. 指紋リーダー            |   |
| 16. SD メモリカードリーダー     |   |

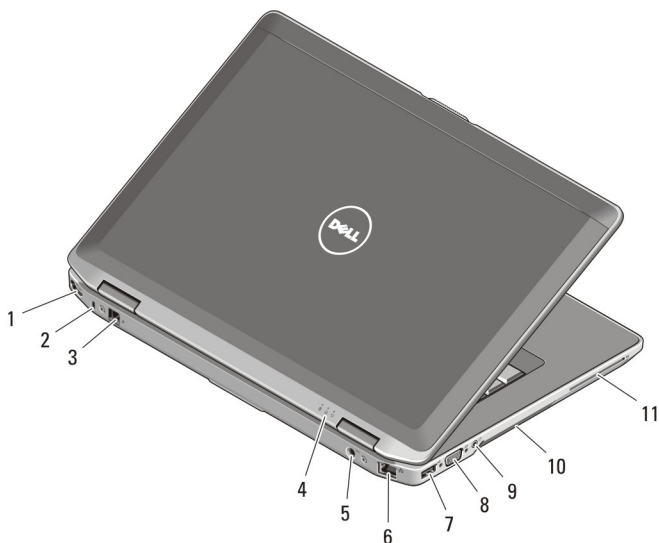


図 2. 背面図

- |   |                 |
|---|-----------------|
| 1. HDMI コネクタ                                  | 7. USB 2.0 コネクタ |
| 2. セキュリティケーブルスロット                             | 8. VGA コネクタ     |
| 3. モデムコネクタ                                    | 9. オーディオコネクタ    |
| 4. デバイスステータスライト (電<br>源、ハードディスク、およびバッ<br>テリー) | 10. 冷却用通気孔      |
| 5. 電源コネクタ                                     | 11. スマートカードスロット |
| 6. ネットワークコネクタ                                 |                 |



警告: 通気孔を塞いだり、物を押し込んだり、埃や異物が入らないようにしてください。コンピューターの稼働中は、フリーケースの中など空気の流れの悪い環境に Dell コンピューターを置かないでください。空気の流れを妨げると、火災の原因になったり、コンピューターに損傷を与えたりする恐れがあります。コンピューターは熱を持った場合にファンを動作させます。ファンからノイズが聞こえる場合がありますが、これは一般的な現象で、ファンやコンピューターに問題が発生したわけではありません。

## Latitude E6530 の正面図および背面図

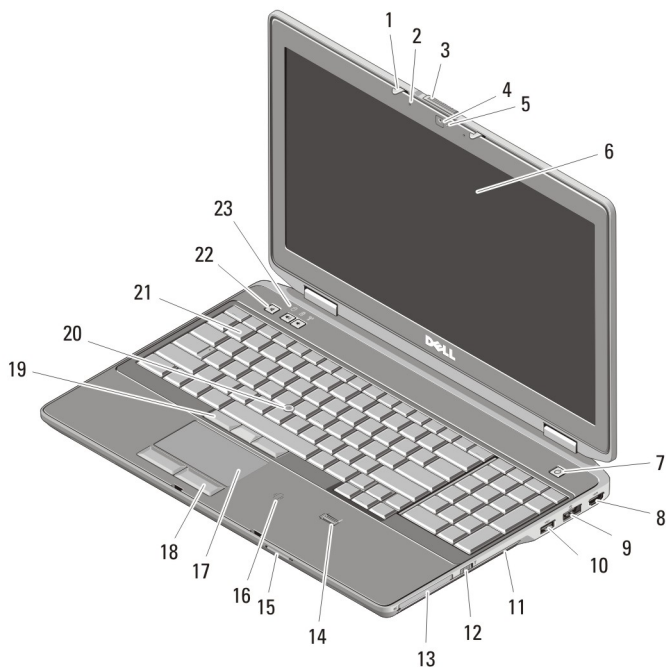


図 3. 正面図

- |                  |                       |
|------------------|-----------------------|
| 1. ディスプレイラッチ     | 7. 電源ボタン              |
| 2. マイク           | 8. HDMI コネクタ          |
| 3. ディスプレイリリースラッチ | 9. eSATA/USB 2.0 コネクタ |
| 4. カメラ           | 10. パワード USB 3.0 コネクタ |
| 5. カメラステータスライト   | 11. オプティカルドライブ        |
| 6. ディスプレイ        | 12. ワイヤレススイッチ         |

- |                               |  |
|-------------------------------|--|
| 13. ExpressCard スロット          | 20. トラックスティック                                    |
| 14. 指紋リーダー                    | 21. キーボード  |
| 15. SD メモリカードリーダー             | 22. ボリュームコントロールボタン                               |
| 16. 非接触スマートカードリーダー<br>(オプション) | 23. デバイスステータスライト(ハード<br>ディスク、バッテリー、および<br>ワイヤレス) |
| 17. タッチパッド                    |  |
| 18. タッチパッドボタン (2)             |  |
| 19. トラックスティックボタン (3)          |  |

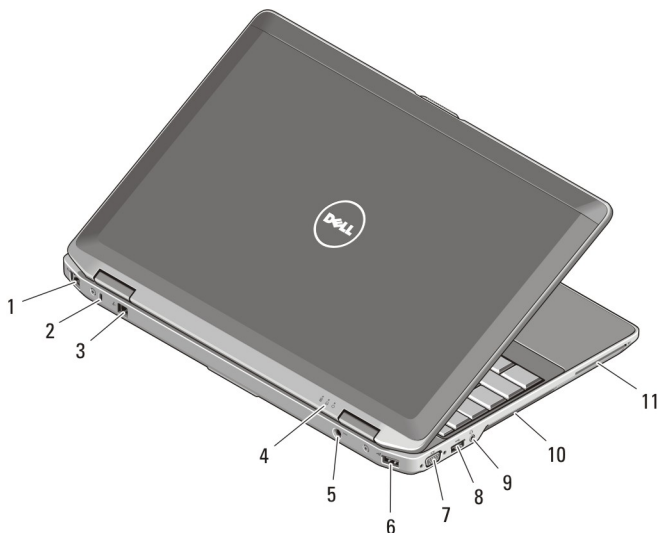


図 4. 背面図

- |   |                 |
|---|-----------------|
| 1. ネットワークコネクタ                                 | 7. VGA コネクタ     |
| 2. セキュリティケーブルスロット                             | 8. USB 3.0 コネクタ |
| 3. モデムコネクタ                                    | 9. オーディオコネクタ    |
| 4. デバイスステータスライト (電<br>源、ハードディスク、およびバッ<br>テリー) | 10. 冷却用通気孔      |
| 5. 電源コネクタ                                     | 11. スマートカードスロット |
| 6. USB 2.0 コネクタ                               |                 |



警告: 通気孔を塞いだり、物を押し込んだり、埃や異物が入らないようにしてください。コンピューターの稼動中は、ブリーフケースの中など空気の流れの悪い環境に Dell コンピューターを置かないでください。空気の流れを妨げると、火災の原因になったり、コンピューターに損傷を与えたりする恐れがあります。コンピューターは熱を持った場合にファンを動作させます。ファンからノイズが聞こえる場合がありますが、これは一般的な現象で、ファンやコンピューターに問題が発生したわけではありません。

## Latitude E6430 ATG の正面図および背面図

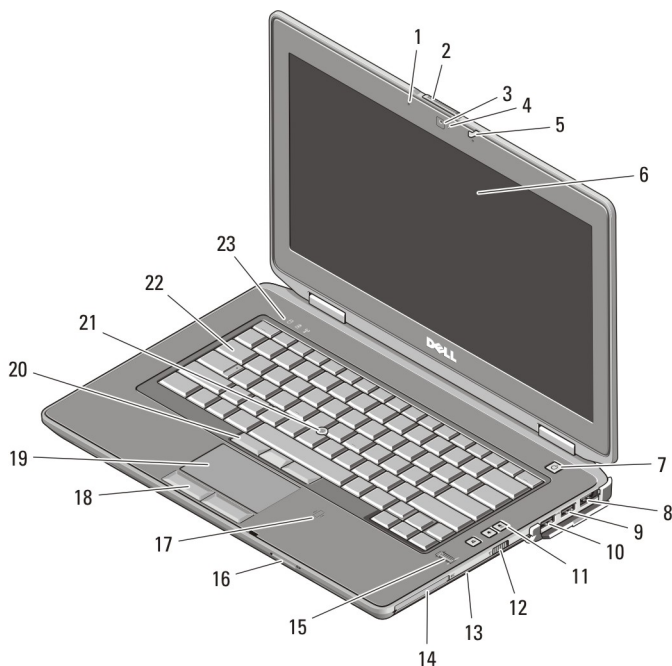


図 5. 正面図

- |                  |                       |
|------------------|-----------------------|
| 1. マイク           | 8. eSATA/USB 2.0 コネクタ |
| 2. ディスプレイリリースラッチ | 9. USB 3.0 コネクタ       |
| 3. カメラ           | 10. パワード USB 3.0 コネクタ |
| 4. カメラステータスライト   | 11. ボリュームコントロールボタン    |
| 5. ディスプレイラッチ     | 12. ワイヤレススイッチ         |
| 6. ディスプレイ        | 13. オプティカルドライブ        |
| 7. 電源ボタン         | 14. ExpressCard スロット  |

- |                               |   |
|-------------------------------|---|
| 15. 指紋リーダー                    | 21. トラックスティック                                     |
| 16. SD メモリカードリーダー             | 22. キーボード   |
| 17. 非接触スマートカードリーダー<br>(オプション) | 23. デバイスステータススライト(ハード<br>ディスク、バッテリー、および<br>ワイヤレス) |
| 18. タッチパッドボタン (2)             |   |
| 19. タッチパッド                    |   |
| 20. トラックスティックボタン (3)          |   |

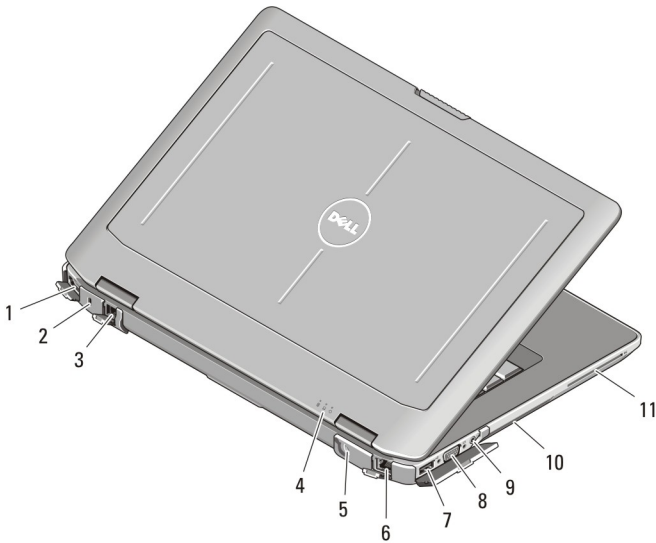


図 6. 背面図

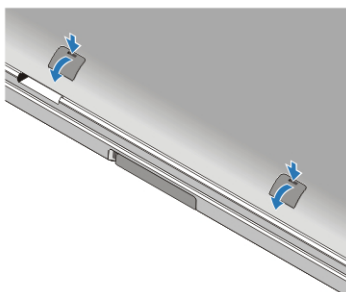
- |  |                 |
|--|-----------------|
| 1. HDMI コネクタ                                   | 6. ネットワークコネクタ   |
| 2. セキュリティケーブルスロット                              | 7. USB 2.0 コネクタ |
| 3. モデムコネクタ / WWAN パスス<br>ルー (オプション)            | 8. VGA コネクタ     |
| 4. デバイスステータススライト (電<br>源、ハードディスク、およびバッ<br>テリー) | 9. オーディオコネクタ    |
| 5. 電源コネクタ                                      | 10. 冷却用通気孔      |
|  | 11. スマートカードスロット |



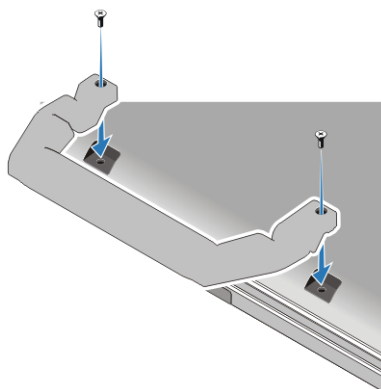
警告: 通気孔を塞いだり、物を押し込んだり、埃や異物が入らないようにしてください。コンピューターの稼働中は、ブリーフケースの中など空気の流れの悪い環境に Dell コンピューターを置かないでください。空気の流れを妨げると、火災の原因になったり、コンピューターに損傷を与えたりする恐れがあります。コンピューターは熱を持った場合にファンを動作させます。ファンからノイズが聞こえる場合がありますが、これは一般的な現象で、ファンやコンピューターに問題が発生したわけではありません。

## ハンドルアセンブリの取り付け (Latitude E6430 ATG)


1. 紙クリップをリリース穴に差し込み、カバープラグのロックを解除し、スロットから取り外します。





2. ハンドルアセンブリをスロットに差し込みます。ネジを締めてハンドルアセンブリをコンピュータに固定します。




# クイックセットアップ

 **警告:** 本項の手順を開始する前に、コンピューターに付属しているガイドの安全にお使いいただくための注意事項をお読みください。ベストプラクティスの詳細については、[www.dell.com/regulatory\\_compliance](http://www.dell.com/regulatory_compliance) を参照してください。

 **警告:** AC アダプターは世界各国のコンセントに適合します。ただし、電源コネクタと電源タップは国によって異なります。互換性のないケーブルを使用したり、ケーブルを不適切に電源タップまたはコンセントに接続したりすると、火災の原因になったり、コンピューターに致命的な損傷を与える恐れがあります。

 **注意:** AC アダプターケーブルをコンピューターから外す際には、ケーブルの損傷を防ぐため、コネクタを持ち（ケーブル自体を引っ張らないでください）、しっかりと、かつ慎重に引き抜いてください。AC アダプターケーブルをまとめる場合、ケーブルの損傷を防ぐため、AC アダプターのコネクタの角度に従ってください。

 **メモ:** ご注文いただかなかったデバイスは、同梱されていない場合があります。

1. AC アダプタをコンピューターの AC アダプタコネクタに接続し、電源コンセントに差し込みます。

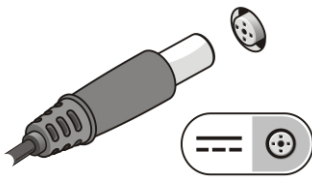


図 7. AC アダプタ

2. ネットワークケーブルを接続します（オプション）。

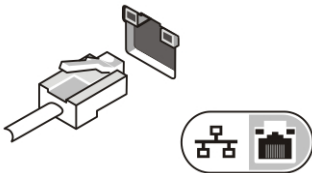


図 8. ネットワークコネクタ

3. マウスやキーボードなどの USB デバイスを接続します（オプション）。





図 9. USB コネクタ

4. コンピュータのディスプレイを開いて電源ボタンを押し、コンピュータの電源を入れます。



図 10. 電源ボタン

5. 外付けアンテナ（お客様が購入）を RF ボード上の RF ケーブル（デルが提供）に接続します（E6430 ATG の場合のみ該当）。

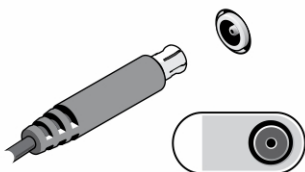




図 11. RF パスコネクタ

-  **メモ:** カードをインストールしたりコンピューターをドッキングデバイスやプリンタなどのその他の外付けデバイスに接続する前に、最低 1 回はコンピューターの電源を入れて、シャットダウンする操作を行うようお勧めします。

## 仕様

-  **メモ:** 提供される内容は地域によって異なります。次の仕様には、コンピューターの出荷に際し、法により提示が定められている項目のみを記載しています。お使いのコンピューターの設定については、**スタート** → **ヘルプ** と **サポート** をクリックして、お使いのコンピューターに関する情報を表示するオプションを選択してください。

---

## 電源

---

### AC アダプタ

Latitude E6430、Latitude E6530、および Latitude E6430 ATG  
お 65 W および 90 W



**メモ:** 65 W AC アダプタは内蔵ビデオカード付属のコンピュータでのみ使用可能です。

入力電圧 100 VAC ~ 240 VAC

コイン型バッテリー 3 V CR2032 コイン型リチウム電池

---

## 外形寸法

---

### Latitude E6430

高さ 26.90 mm ~ 32.40 mm (1.06 インチ ~ 1.27 インチ)

幅 352.00 mm (13.86 インチ)

奥行き 241.00 mm (9.49 インチ)

重量 (6 セルの専用ユニット) 2.62 kg (5.78 ポンド)

### Latitude E6530

高さ 28.30 mm ~ 34.20 mm (1.11 インチ ~ 1.35 インチ)

幅 384.00 mm (15.12 インチ)

奥行き 258.00 mm (10.16 インチ)

重量 (6 セルの専用ユニット) 2.75 kg (6.06 ポンド)

### Latitude E6430 ATG

高さ 33.80 mm ~ 37.80 mm (1.33 インチ ~ 1.49 インチ)

幅 359.20 mm (14.14 インチ、ポートカバーあり)

奥行き 247.40 mm (9.74 インチ、ポートカバーあり)

重量 (6 セルの UMA ユニット) 2.88 kg (6.34 ポンド)

## 詳細情報およびリソースの参照

以下の項目の詳細については、お使いのコンピューターに同梱されている安全と規制に関するドキュメント、および規制の順守について説明しているホームページ ([www.dell.com/regulatory\\_compliance](http://www.dell.com/regulatory_compliance)) を参照してください。

- 安全に関するベストプラクティス
- 規制認可
- 快適な使い方

また、以下の項目については、[www.dell.com](http://www.dell.com) を参照してください。

- 保証
- 契約条件（米国のみ）
- エンドユーザーライセンス契約

この他、お使いの製品については、[support.dell.com/manuals](http://support.dell.com/manuals) をご覧ください。

### © 2012 Dell Inc.

本書で使用されている商標：Dell™、DELL ロゴ、Dell Precision™、Precision ON™、ExpressCharge™、Latitude™、Latitude ON™、OptiPlex™、Vostro™、および Wi-Fi Catcher™ は Dell Inc. の商標です。Intel®、Pentium®、Xeon®、Core™、Atom™、Centrino®、および Celeron® は米国およびその他の国における Intel Corporation の登録商標または商標です。AMD® は Advanced Micro Devices, Inc. の登録商標、AMD Opteron™、AMD Phenom™、AMD Sempron™、AMD Athlon™、ATI Radeon™、および ATI FirePro™ は Advanced Micro Devices, Inc. の商標です。Microsoft®、Windows®、MS-DOS®、Windows Vista®、Windows Vista スタートボタン、および Office Outlook® は米国および/またはその他の国における Microsoft Corporation の商標または登録商標です。Blu-ray Disc™ は Blu-ray Disc Association (BDA) が所有する商標で、ディスクおよびプレーヤーで使用するライセンスを取得しています。Bluetooth® の文字マークは Bluetooth® SIG, Inc. が所有する登録商標で、Dell Inc. はそのようなマークを取得ライセンスのもとに使用しています。Wi-Fi® は Wireless Ethernet Compatibility Alliance, Inc. の登録商標です。